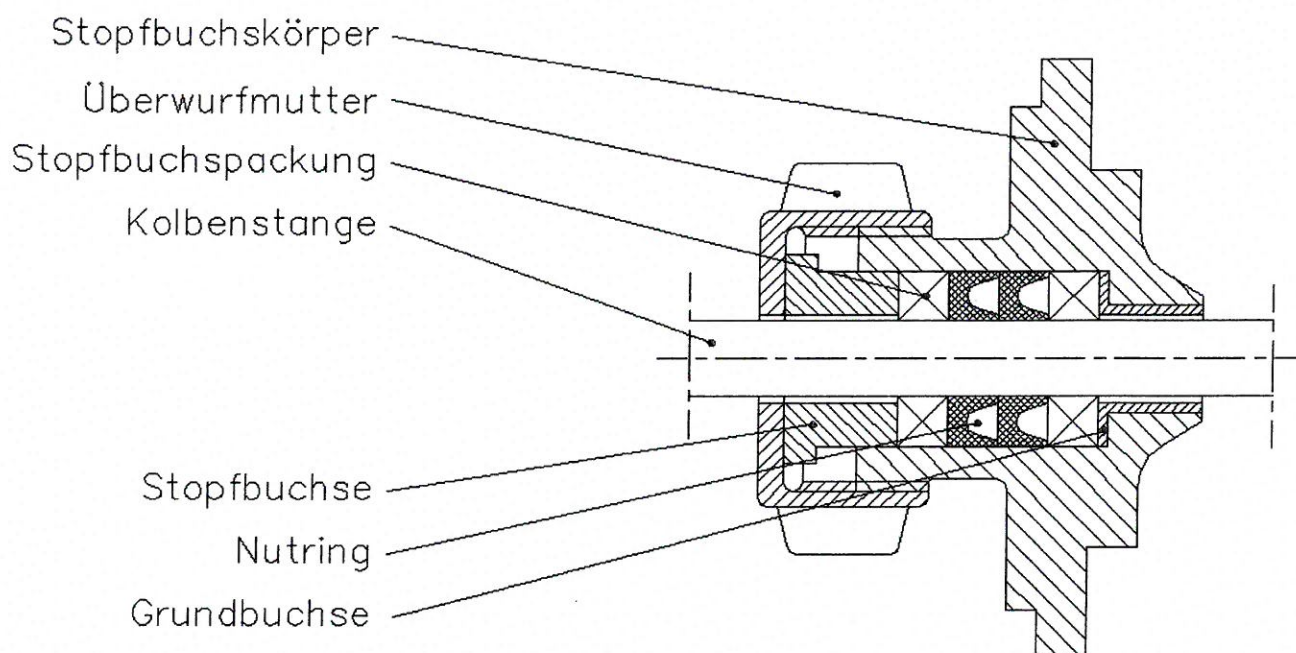


Stopfbuchse



Die Stopfbuchse ist mit einer Nutringpackung versehen. Die Packung dichtet automatisch, so dass nur ein leichtes Anziehen der Überwurfmutter von Hand erforderlich ist.

VORSICHT Zu festes Anziehen überspannt die Nutringe und führt zur Undichtigkeit der Stopfbuchse.

Bei undichter Stopfbuchse neue Packung einsetzen. Gleichzeitig Kolbenstange auf einwandfreie Beschaffenheit überprüfen. Verschlossene oder riefige Kolbenstange führt zu vorzeitiger Zerstörung der Packung.

Montagereihenfolge:

- Stopfbuchspackung (Talgring)
- Nutring
- Nutring
- Stopfbuchspackung (Talgring)